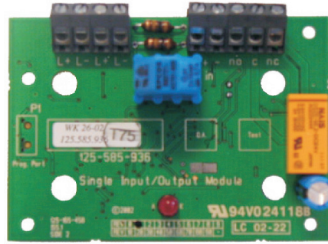




# FIRECLASS

## FC410SIO

MODULO 1 INGRESSO / 1 USCITA  
SINGLE INPUT / OUTPUT MODULE  
EIN- / AUSGANGSELEMENT



LEAFLET 120.415.894-I3  
ISTSBL3FC410SIO 3.0.170212



### DEUTSCH

Best.-Nr. 555.800.763

#### ANWENDUNG

Das Ein- / Ausgangelement FC410SIO hat einen überwachten, analogen Eingang und einen potentialfreien Relaiskontakt (Umschalter) als nicht überwachten Ausgang. Die 3 Klemmen des Ausgangs sind mit „no“, „c“ und „nc“ gekennzeichnet. Im Ruhezustand ist der Mittelkontakt „c“ (common) auf Anschluss „nc“ (normally closed) gelegt (siehe Abb. 4).

#### TECHNISCHE DATEN

**Elementyp (Kennung):** 148  
**System-Kompatibilität:** Adressierbares FC Brandmeldesystem  
**Umgebungsbedingungen:** -25 bis +70 °C  
**Leiterplattenmessungen:** ca. 85 x 60 mm

#### ELEKTRISCHE DATEN

##### **Stromaufnahme**

##### **(Ringleitung)**

**Bereitschaftszustand:** 0,3 mA (max.)  
**Alarmzustand (mit LED):** 3 mA  
**Linienendwiderstand:** 3,3 kOhm  
**Alarmwiderstand:** 680 Ohm

#### ADRESSEINSTELLUNG

Per Auslieferungszustand ist die Adresse standardmäßig auf 255 gesetzt. Zum Einstellen der individuellen Systemadresse kann das Handprogrammiergerät FC490ST am Programmierstecker angeschlossen werden.

#### VERKABELUNG

An die Anschlussklemmen können Kabel mit Drahtquerschnitten bis zu 1,5 mm<sup>2</sup> angeschlossen werden. Es werden geschirmte Brandmeldekabel des Typs J-Y(ST)Y nx2x0,8 empfohlen.

#### EINBAU INS FC470CV ANCILLRY GEHÄUSE

- 1 Befestigen Sie die FC410SIO an der Montageplatte von FC470CV, benutzen Sie dafür die gelieferte vier Schrauben und Scheiben.
- 2 Bauen Sie den Deckel auf den doppelten Untergehäuse.

FC470CV Gehäuse-Oberteil ist extra zu bestellen.  
Best.-Nr. 517.035.007

#### es Betriebsdaten beim Interruptmodus

*Wird das FC410SIO im Interruptmodus betrieben, dann sind die Betriebsdaten für die Eingangelemente eingeschränkt (siehe Dokumentation 901.3004D Planung und Projektierung, Abschnitt „Betriebsarten der Eingangelemente“).*

#### ANSCHLIEßEN

- 1 Es müssen keine weiteren Dip-Schalter- oder Steckbrücken-Einstellungen vorgenommen werden.
- 2 Alle Leiter müssen erdfrei sein.
- 3 Stellen Sie die korrekte Polung der Verkabelung sicher, bevor Sie das FC410SIO an die Ringleitungsspannung anschließen.
- 4 Schließen Sie das FC410SIO, wie in Abb. 4 abgebildet, an.



0786

**BENTEL SECURITY s.r.l.**  
Via Gabbiano, 22 - Zona Ind. S. Scolastica  
64013 Corropoli (TE) - ITALY

09

0786-CPD-20589

EN 54-18

Input/output device for fire detection and fire alarm systems  
for buildings

FC410SIO

**TECHNICAL SPECIFICATION**

<b>Type Identification Value:</b>	148
<b>System Compatibility:</b>	Use only with FC Fire Alarm Controllers
<b>Environment:</b>	Indoor Application only
<b>Operating Temperature:</b>	-25 to +70 °C
<b>Storage Temperature:</b>	-40 to +80 °C
<b>Operating Humidity:</b>	Up to 95% non-condensing
<b>Dimensions (HxWxD):</b>	85 x 60 x 15 mm
<b>Mounting Requirements:</b>	Dual-gang electrical box
<b>Recommended Wire Size:</b>	Min. 1.5 mm <sup>2</sup> Max. 2.5 mm <sup>2</sup>
<b>Battery Requirements</b>	
Standby current:	0.3 mA
Alarm current:	3.0 mA
<b>Addressable Device</b>	
<b>Conditions:</b>	<ul style="list-style-type: none"> <li>– Normal</li> <li>– Active</li> <li>– Short Circuit wiring fault</li> <li>– Open Circuit wiring fault</li> <li>– Device Type Invalid</li> <li>– Device No Response</li> </ul>
<b>Input Circuit</b>	
EOL	3K3
Alarm resistor	680 Ω

**Electromagnetic Compatibility**

The FC410SIO complies with the following:

- product family standard EN50130-4 in respect of Conducted Disturbances, Radiated Immunity, Electrostatic Discharge, Fast Transients and Slow High Energy;
- EN61000-6-3 for emissions.

**INTRODUCTION**

The FC410SIO Single Input/Output Module is designed to provide a monitored open collector input and a volt free relay changeover output.

**FEATURES**

- FC410SIO can switch up to 2 A @ 24 Vdc

**WIRING & INSTALLATION NOTES**

The following notes apply:

- 1) There are no user-required settings (such as switches or headers) on the FC410SIO.
- 2) All wiring must conform to the applicable standards.
- 3) All conductors to be free of earths.
- 4) Verify the correct polarity of wiring before connecting the FC410SIO to the addressable loop circuit.
- 5) For FC410SIO typical wiring configuration see Fig. 4.

**INSTALLATION TO FC470CV ANCILLARY COVER**

- 1) Assemble the FC410SIO to FC470CV ancillary cover, using the four screw and washers provided.
- 2) Fit cover onto dual-gang backbox.

**ADDRESS SETTINGS**

The FC410SIO has a default factory set address of 255, this must be set to the loop address of the device using the FC490ST Loop Service Tool. The FC410SIO may be programmed with the address prior to being installed by using the internal programming port (see Fig. 2) or after being installed by using the programming port on the front cover (see Fig. 3).

☞ *Note: once the address has been programmed, take note of the device location and address number, to include on site drawings.*

☞ *Note: this device use one address only on the loop.*

**CABLING**

Cables are to be selected in accordance with the system design document and the requirements of the applicable standards. The maximum section of the cable that can be connected at any one terminal is 2.5mm<sup>2</sup>. The section is calculated based on the characteristics of the cable and the load.

**ORDERING INFORMATION**

FC410SIO: Single Input / Output Module  
 FC470CV: Ancillary Cover

**RECYCLING INFORMATION**

Customers are recommended to dispose of their used equipments (panels, detectors, sirens, and other devices) in an environmentally sound manner. Potential methods include reuse of parts or whole products and recycling of products, components, and/or materials.

**WASTE ELECTRICAL AND ELECTRONIC EQUIPMENT****(WEEE) DIRECTIVE**

In the European Union, this label indicates that this product should NOT be disposed of with household waste. It should be deposited at an appropriate facility to enable recovery and recycling.

The manufacturer reserves the right to change the technical specifications of this product without prior notice.

**SPECIFICHE TECNICHE**

<b>Valore Identificativo:</b>	148
<b>Compatibilità:</b>	usare solo con Centrali serie FC
<b>Caratteristiche ambientali:</b>	Solo per applicazioni interne
<b>Temperatura di funzionamento:</b>	da -25 a +70 °C
<b>Temperatura di stoccaggio:</b>	da -40 a +80 °C
<b>Umidità relativa:</b>	fino a 95% (senza condensa)
<b>Dimensioni (HxLxP):</b>	85 x 60 x 15 mm
<b>Requisiti di montaggio:</b>	Scatola americana dual-gang
<b>Sezione cavi consigliata:</b>	Min. 1,5 mm <sup>2</sup> Max. 2,5 mm <sup>2</sup>

**Corrente assorbita**

Corrente a riposo:	0,3 mA
Corrente in allarme:	3,0 mA

**Stati del dispositivo indirizzabile:**

- Normale
- Attivo
- Guasto Corto Circuito
- Guasto Circuito Aperto
- Dispositivo non valido
- Dispositivo non risponde

**Circuito d'Ingresso**

Resistore di Fine Linea:	3K3
Resistore di Allarme:	680 Ω

**Compatibilità Elettromagnetica**

Il modulo FC410SIO è conforme a quanto segue:

- famiglia di prodotto standard EN50130-4 rispetto alle Perturbazioni Dirette, Immunità Irradiata, Scarica Elettrostatica, Transitorie Rapide e Alta Energia Lenta;
- EN 61000-6-3 per le emissioni.

**INTRODUZIONE**

Il modulo 1 ingresso / 1 uscita FC410SIO è progettato per fornire un ingresso open-collector monitorato ed un'uscita costituita dallo scambio libero di un relè.

**CARATTERISTICHE**

- Il FC410SIO può commutare fino a 2 A @ 24 Vcc

**NOTE PER IL COLLEGAMENTO E L'INSTALLAZIONE**

Osservare le seguenti note:

- 1) Sul modulo FC410SIO non ci sono regolazioni da effettuare (interruttori o altro).
- 2) Tutti i collegamenti devono essere conformi alle norme applicabili.
- 3) Nessun conduttore deve essere collegato a terra.
- 4) Verificare la corretta polarità dei collegamenti prima di connettere il modulo FC410SIO al circuito loop indirizzabile.
- 5) Per lo schema tipico di collegamento del FC410SIO, vedere Fig. 4.

**INSTALLAZIONE NEL COPERCHIO ACCESSORIO FC470CV**

- 1) Fissare il FC410SIO al coperchio accessorio FC470CV, tramite le quattro viti e le rondelle fornite.
- 2) Fissare il coperchio sulla scatola americana dual-gang.

**PROGRAMMAZIONE**

L'indirizzo di fabbrica del FC410SIO è 255, questo deve essere impostato all'indirizzo di loop del dispositivo tramite lo strumento per la programmazione dei dispositivi indirizzabili FC490ST. L'indirizzo del FC410SIO può essere programmato prima dell'installazione usando la porta di programmazione interna (vedere Fig. 2) o dopo l'installazione usando la porta di programmazione sul coperchio (vedere Fig. 3).

*☞ Nota: una volta programmato l'indirizzo, annotare la posizione del dispositivo e l'indirizzo, per segnarlo sul progetto dell'impianto.*

*☞ Nota: questo dispositivo impegna un solo indirizzo del loop.*

**COLLEGAMENTI**

I cavi devono essere selezionati in conformità con il documento di progettazione e nel rispetto delle norme applicabili. La sezione massima del cavo collegabile ad ogni morsetto è di 2,5 mm<sup>2</sup>. La sezione va calcolata in base alle caratteristiche del cavo e del carico.

**INFORMAZIONI PER L'ORDINE**

FC410SIO: Modulo 1 Ingresso / 1 Uscita  
FC470CV: Coperchio accessorio

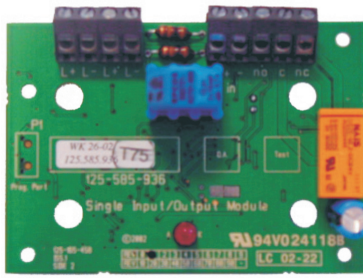
**INFORMAZIONI SUL RICICLAGGIO**

Si consiglia ai clienti di smaltire i dispositivi usati (centrali, rilevatori, sirene, accessori elettronici, ecc.) nel rispetto dell'ambiente. Metodi potenziali comprendono il riutilizzo di parti o di prodotti interi e il riciclaggio di prodotti, componenti e/o materiali.

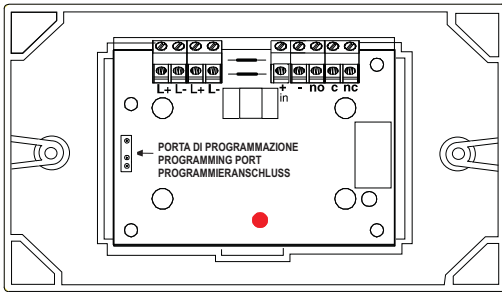
**DIRETTIVA RIFIUTI DI APPARECCHIATURE ELETTRICHE****ED ELETTRONICHE (RAEE - WEEE)**

Nell'Unione Europea, questa etichetta indica che questo prodotto NON deve essere smaltito insieme ai rifiuti domestici. Deve essere depositato in un impianto adeguato che sia in grado di eseguire operazioni di recupero e riciclaggio.

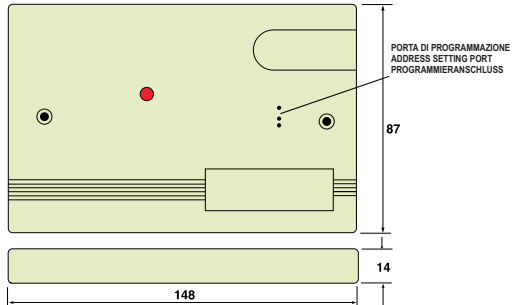
Il costruttore si riserva il diritto di modificare le specifiche tecniche di questo prodotto senza preavviso.



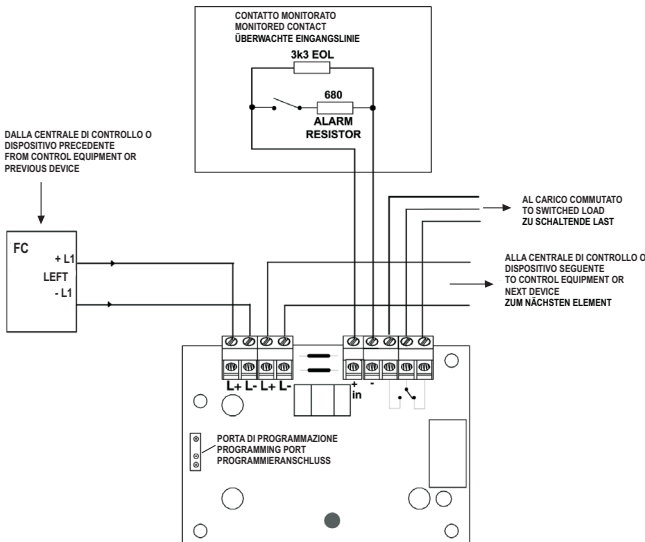
**FIG. 1** Modulo Ingresso / 1 Uscita FC410SIO  
 FC410SIO Single Input / Output Module  
 FC410SIO Ein/Ausgangelement



**FIG. 2** FC410SIO fissato al coperchio  
 FC410SIO fitted to cover  
 FC410SIO ins Gehäuse eingebaut



**FIG. 3** Placca per FC410SIO  
 FC410SIO Face Plate  
 FC410SIO Ein- / Ausgangelement Vorderseite



**FIG. 4** Schema di collegamento semplificato del FC410SIO  
 FC410SIO simplified wiring diagram  
 Typische Verdrahtung des Ein- / Ausgangelementes FC410SIO

© FireClass

Via Gabbiano 22, Z. Ind. S. Scolastica  
 64013 Corropoli (TE), Italy

Hillcrest Business Park Cinderbank  
 Dudley West Midlands  
 DY2 9AP United Kingdom

www.fireclass.co.uk  
 FireclassSales@tycoint.com