

FC410QIO Quad Input/Output Module

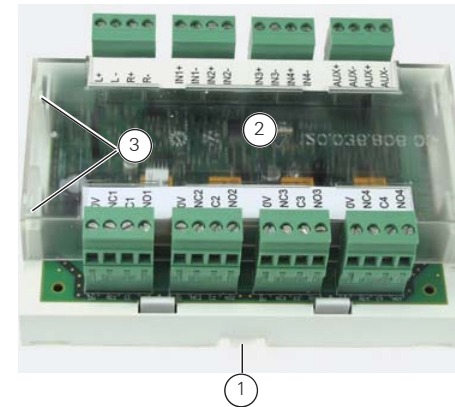


Fig. 1: FC410QIO Quad Input/Output Module

- 1– Release clip
- 2– Clear cover
- 3– Cover retaining tabs

Introduction

Figure 1 shows the FC410QIO Quad Input/Output Module, part number 555.800.771.

The module provides four monitored inputs and four potential free relay changeover outputs.

The outputs are monitored with parallel contacts of the relays. The outputs can be connected to an Auxiliary Voltage source and its voltage can be monitored.

Additionally, all the outputs can be connected to the HVR800, for switching high power galvanic isolated loads. For more details refer to the HVR800 documentation.

The module has an integral loop isolator. If this activates a yellow LED illuminates. The activation remains in place until the short is removed.

The digital input monitoring and isolator functions are both configurable.

Installation Notes

The module is DIN rail mounted. This will typically be within a suitable enclosure, providing protection against mechanical shocks, electrostatic discharge and support for the cabling.

A suitable enclosure can be ordered under part number 557.201.410. This is rated to IP66, and is supplied complete with a mounting plate (Item 3 in Figure 2) and a piece of DIN rail.

Snap the FC410QIO module onto the DIN rail with the release clip protruding. The complete assembly is as shown in Figure 2.

For using another housing, ensure that it has a minimum weight of 0.8 kg with an IP rating of 20 or higher.

Refer to the section “Technical Specifications” to determine the required module configuration. Then connect the wiring and set the jumpers as appropriate.

Set an appropriate loop address for the module, using a FC490ST service tool. Use the module’s programming port, shown as item 6 in Figure 3.

To remove the clear plastic cover, release each of the four locking tabs in turn (see item 3 in Figure 1). Use a screwdriver to press the tab inwards, while pulling upwards on the cover.

Select all cables in accordance with local standards, such as BS5839.

Check all conductors are free of earths.

If you need to remove the module from the rail, pull the DIN rail release tab (item 2 in Figure 2).

i Site Drawings

Once the address has been programmed, take note of the device location and address number, to include on site drawings.

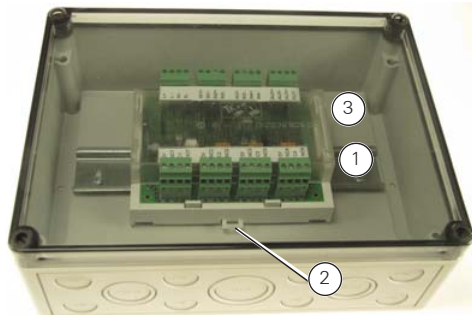


Fig. 2: FC4 10QIO Module fitted in the optional IP66 rated enclosure
 1– DIN rail
 2– DIN rail release clip
 3– Mounting plate

Technical Specifications

Table 1 shows the technical specifications.


Parameter	Value
Type Identification Value	195
System Compatibility	Use only with FireClass Fire Alarm Controllers
Environment	Indoor application only
Operating Temperature	-25 to +70 °C
Storage Temperature	-40 to +80 °C
Operating Humidity	Up to 95 % non-condensing
Dimensions (HWD)	134 x 103 x 49 mm (including plastic housing and terminal connector)
Mounting Requirements	DIN rail/backbox surface mount

Table 1: Technical Specifications

Parameter	Value
Battery Requirements	Standby current 1.1 mA Alarm current 5.9 mA
Wire Size	Min. 0.5 mm ² , max. 2.5 mm ²
Addressable Device Conditions	<ul style="list-style-type: none"> ■ Active ■ Normal ■ Auxiliary Voltage Fault ■ Relay Stuck Fault ■ Open Circuit Fault ■ Short Circuit Fault ■ Isolator Fault ■ Device No Response
Device Mode for each input point (Selectable by panel configuration software)	<ul style="list-style-type: none"> ■ Style B (Normally Open) Alarm on Short ■ Style C (Normally Open) Fault on Short (Default Setting) ■ Style C (Normally Closed) Fault on Short ■ Style C (Normally Open) Fault on Short EN54-13 ■ Style C (Normally Closed) Fault on Short EN54-13
Device Mode for each single output point (Selectable by panel configuration software)	<ul style="list-style-type: none"> ■ Door Control ■ Alarm Control

Table 1: Technical Specifications (cont.)

CPR Information


<p>Tyco Fire & Security GmbH, Victor von Bruns-Strasse 21, 8212 Neuhausen am Rheinfall, Switzerland 15 DoP-2015-4090</p>
<p>EN54-17 and EN54-18 Input-/Output device with Short-Circuit Isolator for use in fire detection and alarm systems in buildings FC410QIO</p>
<p>Essential Characteristics EN54-17 and EN54-18 Performance under fire conditions: Pass Operational reliability: Pass Durability of operational reliability; temperature resistance: Pass Durability of operational reliability; vibration resistance: Pass Durability of operational reliability; humidity resistance: Pass Durability of operational reliability; corrosion resistance: Pass Durability of operational reliability; electrical stability: Pass EN54-18 Response delay (response time): Pass</p>

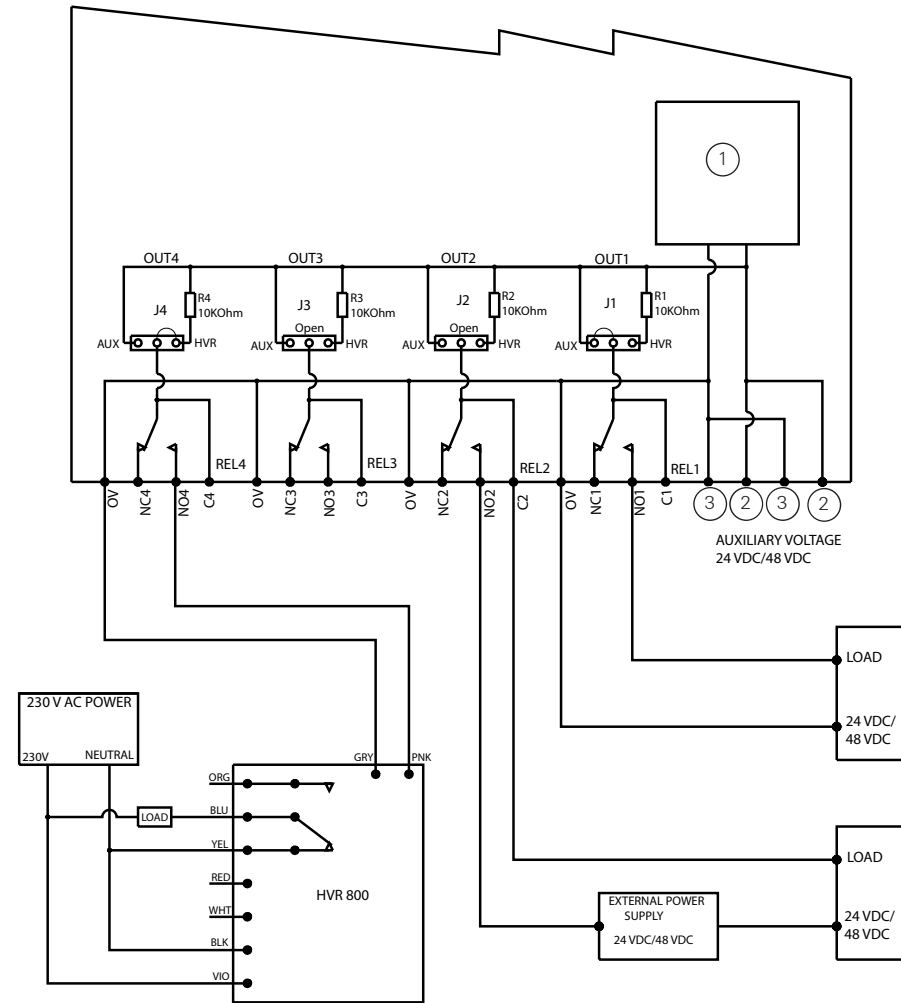


Fig. 4: Terminals

1- External Voltage and Wire Monitor

2- Positive External Voltage

3- Negative External Voltage

Jumpers J1, J2, J3 and J4 must be set according to Table 3 on page 4

Parameter	Value
Electromagnetic Compatibility	■ EN50130-4 for immunity
	■ EN61000-6-3 for emissions

Table 1: Technical Specifications (cont.)

Features

Input Circuit

- EOL terminator: nominal 3.3 Kilo Ohms
 - Alarm resistor: nominal 0.68 Kilo Ohms
- Open and Short circuit detection can be set to:
- Maximum cable resistance: 50 Ohms
 - Maximum cable length: 200 m (standard cable J-Y(ST)Y nx2x0.8)

Output Circuit (Relay Contact)

- Nominal switching capacity 2 A 30VDC (resistive load)
- Max. switching power 60 W, 125 VA (resistive load)



WARNING

Danger from Electric Shock

Do not use the relay contacts to switch the mains voltage.

Auxiliary Voltage Input

- Auxiliary voltage 24 VDC max 55 VDC (Threshold voltage for auxiliary voltage fault indication: 18 VDC ± 1 VDC)
- Auxiliary voltage 48 VDC max 55 VDC (Threshold voltage for auxiliary voltage fault indication: 36 VDC ± 2 VDC)

Terminals

Table 2 shows the terminal information.

Description	Marking	Comment
FireClass Loop Interface	L+	Loop+ to left
	L-	Loop- to left
	R+	Loop+ to right
	R-	Loop- to right
Monitored Input 1	IN1+	
Monitored Input 2	IN2+	
Monitored Input 3	IN3+	
Monitored Input 4	IN4+	
	IN1-	
	IN2-	
	IN3-	
	IN4-	
Relay Output 1	NC1	Normally closed contact
Relay Output 2	NC2	
Relay Output 3	NC3	
Relay Output 4	NC4	
	C1	Common contact
	C2	
	C3	
	C4	
	NO1	Normally open contact
	NO2	
	NO3	
	NO4	
	OV	Connected to AUX -

Table 2: Terminals

Description	Marking	Comment
Auxiliary Voltage Input	AUX+	Auxiliary Voltage input+ (both in parallel)
	AUX-	Auxiliary Voltage input- (both in parallel)
	AUX+	Auxiliary Voltage input+ (both in parallel)
	AUX-	Auxiliary Voltage input- (both in parallel)

Table 2: Terminals (cont.)

Jumpers

Table 3 shows the jumper information.

Jumper	Description
ISO. ON / ISO. OFF	Isolator Activated/ Deactivated Connect either link depending on whether or not the Isolator Function is required.
Auxiliary Voltage	2-3 24 VDC, 1-2 48 VDC

Table 3: Jumpers

Jumper	Description
OUT1 OUT2 OUT3 OUT4	HVR 1-2= HVR compatible, AUX 2-3=C1/C2/C3/C4 connected to AUX+, not fitted = general voltage free relay output. The HVR option is not permissible if a 48 VDC Auxiliary Voltage is connected.

Table 3: Jumpers (cont.)

Indicators

Table 4 shows the Indicator information.

Indicator	Description
ISO.	ON = Isolator active
OUT1	ON = Relay Output 1 is set
OUT2	ON = Relay Output 2 is set
OUT3	ON = Relay Output 3 is set
OUT4	ON = Relay Output 4 is set
POLL	<ul style="list-style-type: none"> ■ Flash = Poll of module ■ Steady ON = At least one relay is activated

Table 4: Indicators

The values for the indicators OUT1, 2, 3, 4 and POLL depends on the software configuration.

Wiring Diagrams

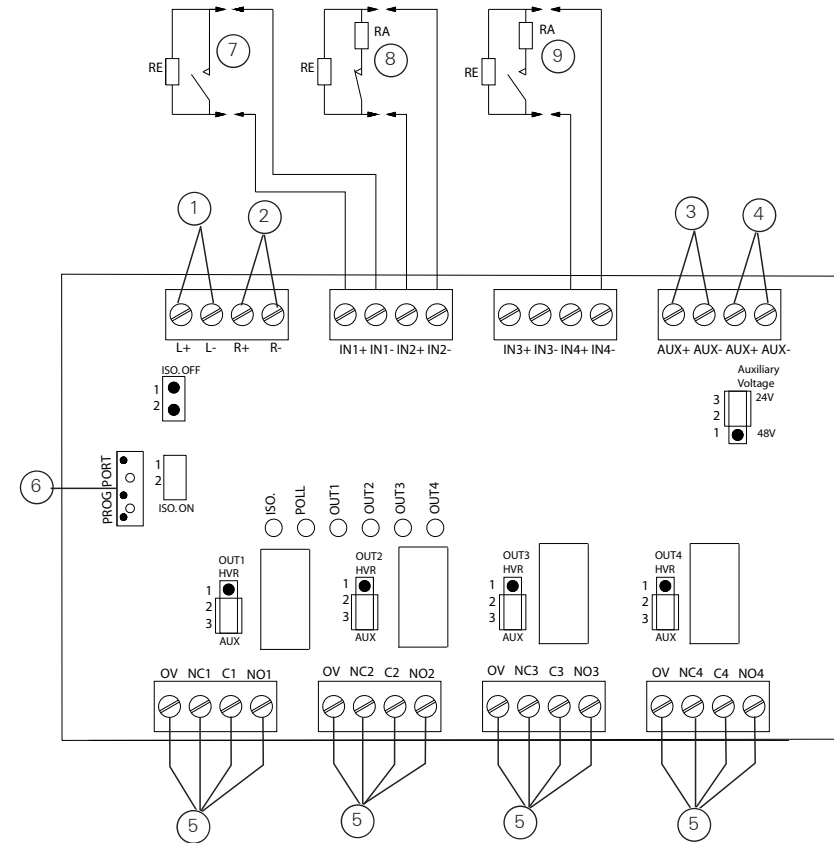


Fig. 3: Terminal Arrangement

- 1- From FireClass Control Panel or Previous Loop Device
 - 2- To the Next Loop Device
 - 3- From FireClass Control Panel or External Power Supply
 - 4- To Next FireClass Device
 - 5- Four Off Configurable Voltage Free Relay Outputs or HVR Drivers or 24 VDC/48 VDC Auxiliary Voltage Supply
 - 6- Address Programming Port
 - 7- Represents Style B- Alarm on Short
 - 8- Represents Style C- Fault on Short (Normally Closed)
 - 9- Represents Style C- Fault on Short (Normally Open)
- RE= EOL Resistor, 3,3kOhm, RA= Alarm Resistor, 680 Ohm

Informazioni sulla conformità con la direttiva CPR



0786

Tyco Fire & Security GmbH,
Victor von Bruns-Strasse 21,
8212 Neuhausen am Rheinfall,
Svizzera

15
DoP-2015-4090

EN54-17 and EN54-18

Input-/Output device with Short-Circuit Isolator for use in fire detection and alarm systems in buildings

FC410QIO

Essential Characteristics

EN54-17 and EN54-18

Performance under fire conditions: Pass

Operational reliability: Pass

Durability of operational reliability; temperature resistance: Pass

Durability of operational reliability; vibration resistance: Pass

Durability of operational reliability; humidity resistance: Pass

Durability of operational reliability; corrosion resistance: Pass

Durability of operational reliability; electrical stability: Pass

EN54-18

Response delay (response time): Pass



120.515.041_FC-A-FC410QIO-F-ITA, doc. versione 4.0, 10. dicembre 2018
© 2018 Johnson Controls. Tutti i diritti riservati. Tutte le specifiche e le altre informazioni mostrate erano aggiornate alla data di revisione del documento e sono soggette a modifiche senza preavviso.
www.fireclass.net
Tyco Fire & Security GmbH, Victor von Bruns-Strasse 21, 8212 Neuhausen am Rheinfall, Svizzera

FC410QIO Modulo di ingresso/uscita quadruplo

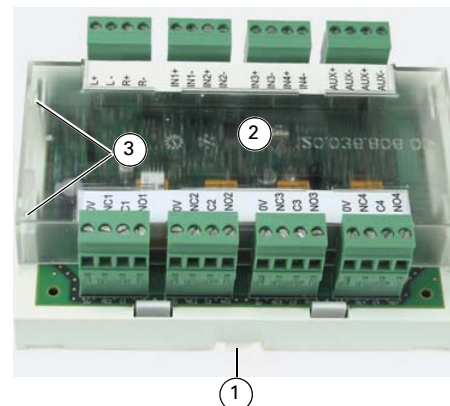


Fig. 1: FC410QIO Modulo di ingresso/uscita quadruplo
1– Clip di rilascio
2– Coperchio trasparente
3– Linguetta di ritegno del coperchio

Introduzione

La Figura 1 mostra il modulo di ingresso/uscita quadruplo FC410QIO, codice commerciale 555.800.771.

Il modulo comprende quattro ingressi monitorati e quattro uscite relè di scambio prive di potenziale.

Le uscite sono monitorate con contatti paralleli dei relè. Le uscite possono essere collegate ad una sorgente di tensione ausiliaria e la tensione può essere monitorata.

Inoltre, tutte le uscite possono essere collegate all'HVR800 per commutare carichi ad alta potenza isolati galvanicamente. Per maggiori dettagli fare riferimento alla documentazione dell'HVR800.

Il modulo possiede un isolatore di loop integrato. Se questo si attiva, si accende un LED giallo. L'isolatore di loop resta attivo fino alla rimozione del cortocircuito.

Le funzioni di monitoraggio dell'ingresso digitale e di isolatore sono entrambe configurabili.

Informazioni per l'installazione

Il modulo è montato su una guida DIN. Questa in genere si trova all'interno di un contenitore idoneo, che la protegge da shock meccanici e scariche elettrostatiche e che funge da supporto per i cavi.

Un contenitore adatto può essere ordinato con il codice commerciale 557.201.410. Questo è della classe di protezione IP66 e viene fornito completo di piastra di montaggio (articolo 3 nella Figura 2) e di una guida DIN.

Inserire il modulo FC410QIO sulla guida DIN con la clip di rilascio che sporge. Il gruppo completo è illustrato nella Figura 2.

Se si desidera utilizzare un'altra scatola, assicurarsi che questa abbia un peso minimo di 0,8 kg con un IP rating pari o superiore a 20.

Fare riferimento alla sezione "Specifiche tecniche" per stabilire la configurazione del modulo richiesta. Quindi collegare i cavi e impostare correttamente i ponticelli.

Impostare un indirizzo di loop appropriato per il modulo utilizzando lo strumento di servizio FC490ST. Utilizzare la porta di programmazione del modulo (vedi articolo 6 nella Figura 3).

Per rimuovere il coperchio di plastica trasparente, rilasciare una ad una le quattro le linguette di ritegno (vedi articolo 3 nella Figura 1). Utilizzare un cacciavite per spingere la linguetta verso l'interno e contemporaneamente tirare verso l'alto il coperchio.

Selezionare tutti i cavi in conformità con gli standard locali.

Verificare che tutti i conduttori siano senza terra. Se occorre rimuovere il modulo dalla guida, tirare la linguetta di rilascio della guida DIN (articolo 2 nella Figura 2).

i Disegni dell'impianto

Una volta programmato l'indirizzo, annotare la posizione del dispositivo e il numero dell'indirizzo da inserire nei disegni dell'impianto.

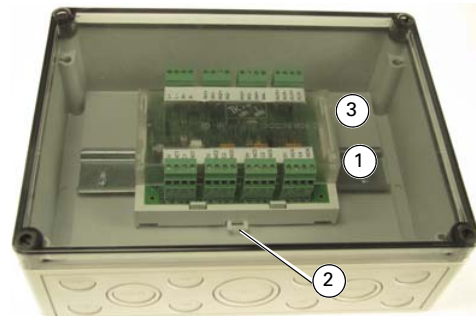


Fig. 2: FC410QIO Modulo inserito nel contenitore opzionale IP66
 1- Guida DIN
 2- Clip di rilascio della guida DIN
 3- Piastra di montaggio

Specifiche tecniche

La Tabella 1 mostra le specifiche tecniche.

Parametro	Valore
Valore di identificazione del tipo	195
Compatibilità di sistema	Utilizzare solo con centrali di rilevazione incendio FireClass
Ambiente	Solo applicazioni interne
Temperatura d'esercizio	da -25 a +70 °C
Temperatura d'immagazzinaggio	da -40 a +80 °C
Umidità relativa	fino a 95% non condensante

Tab. 1: Specifiche tecniche

Parametro	Valore
Dimensioni (AxLxP)	134 x 103 x 49 mm (inclusa la scatola in plastica e il connettore terminale)
Requisiti di montaggio	Guida DIN/scatola da incasso per montaggio a vista
Requisiti per le batterie	Corrente di standby 1,1 mA Corrente di allarme 5,9 mA
Sezione del cavo	min. 0,5 mm ² , max. 2,5 mm ²
Condizioni del dispositivo indirizzabile	<ul style="list-style-type: none"> ■ Attivo ■ Normale ■ Guasto tensione ausiliaria ■ Guasto relè bloccato ■ Guasto di circuito aperto ■ Guasto corto circuito ■ Guasto isolatore ■ Nessuna risposta dal dispositivo

Tab. 1: Specifiche tecniche (continua)

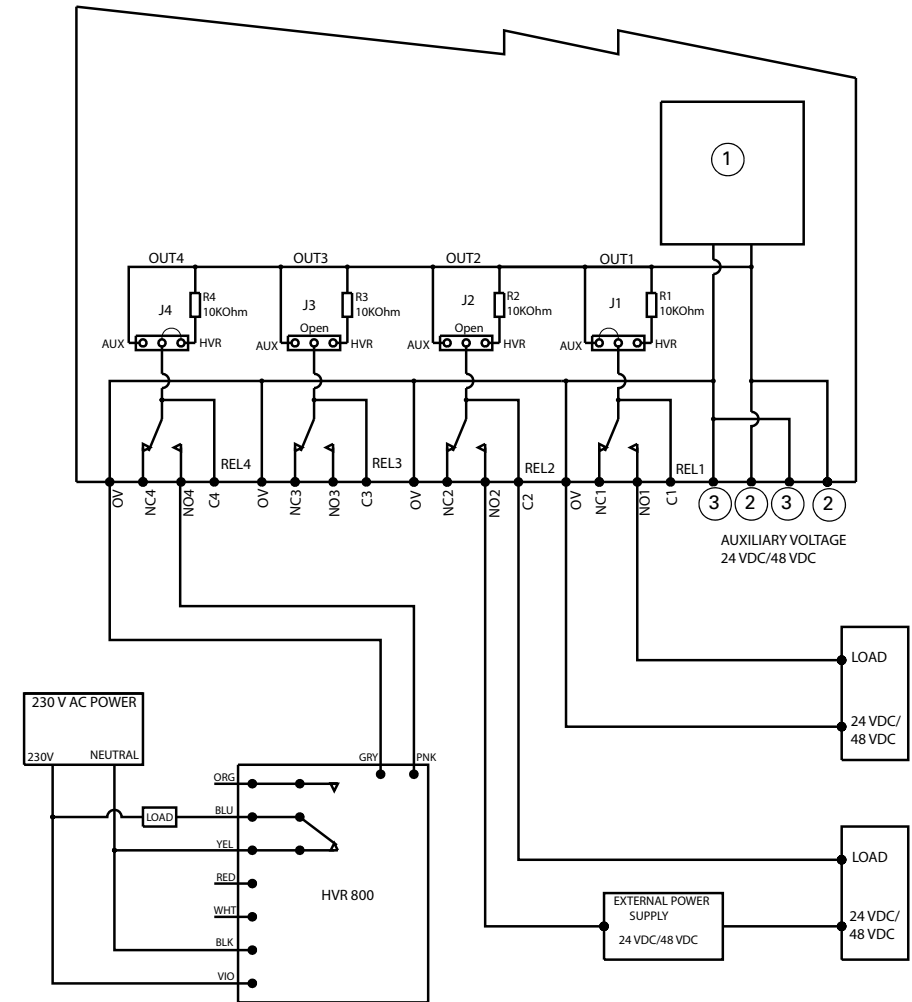


Fig. 4: Terminali

1- Alimentazione esterna e monitoraggio cavi

2- Alimentazione esterna positiva

3- Alimentazione esterna negativa

I ponticelli J1, J2, J3 e J4 devono essere impostati in base alla Tabella 3 a pagina 5

Schemi elettrici

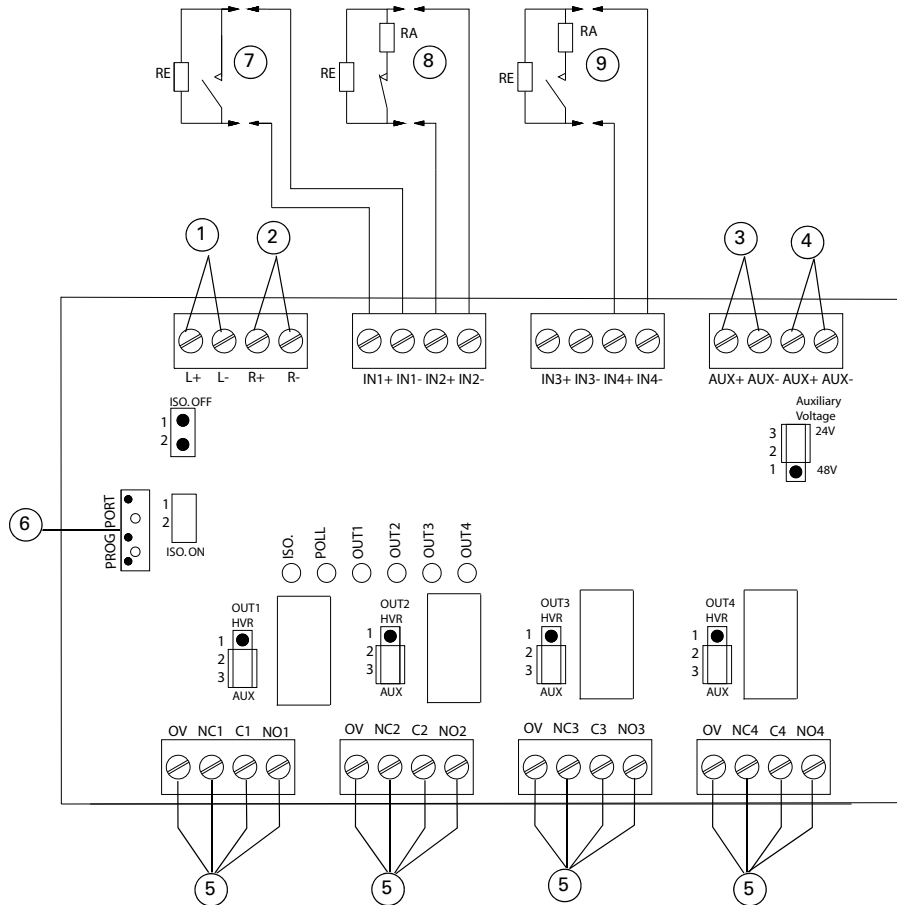


Fig. 3: Disposizione dei terminali

- 1- Dal pannello di comando FireClass o dal dispositivo di loop precedente
 - 2- Al dispositivo di loop successivo
 - 3- Dal pannello di comando FireClass o dall'alimentazione esterna
 - 4- Al dispositivo FireClass successivo
 - 5- Quattro uscite a relè prive di tensione disattivabili o driver HVR o alimentazione di tensione ausiliaria 24 VDC/48 VDC
 - 6- Porta di programmazione indirizzato
 - 7- Rappresenta Stile B- Allarme su corto
 - 8- Rappresenta Stile C- Guasto su corto (normalmente chiuso)
 - 9- Rappresenta Stile C- Guasto su corto (normalmente aperto)
- RE= resistore EOL, 3,3 kOhm, RA= resistore di allarme, 680 Ohm

Parametro	Valore
Modalità dispositivo per ogni punto d'ingresso (Selezionabile mediante il software di configurazione del pannello)	<ul style="list-style-type: none"> ■ Stile B (Normalmente aperto) Allarme su corto ■ Stile C (Normalmente aperto) Guasto su corto (impostazione di default) ■ Stile C (Normalmente chiuso) Guasto su corto ■ Stile C (Normalmente aperto) Guasto su corto EN54-13 ■ Stile C (Normalmente chiuso) Guasto su corto EN54-13
Modalità dispositivo per ogni punto di uscita (Selezionabile mediante il software di configurazione del pannello)	<ul style="list-style-type: none"> ■ Controllo porta ■ Controllo allarme
Compatibilità elettromagnetica	<ul style="list-style-type: none"> ■ EN50130-4 per l'immunità ■ EN61000-6-3 per le emissioni

Tab. 1: Specifiche tecniche (continua)

Caratteristiche

Circuito d'ingresso

- Resistenza di fine linea: nominale 3.3 KOhm
 - Resistore di allarme: nominale 0,68 KOhm
- Il rilevamento di circuiti aperti e di cortocircuiti può essere impostato come segue:
- Resistenza max. cavo: 50 Ohm
 - Lunghezza max. cavo: 200 m (cavo standard J-Y(ST)Y nx2x0.8)

Circuito di uscita (contatto relè)

- Capacità di commutazione nominale 2 A 30 VDC (carico resistivo)
- Corrente di commutazione max. 60 W, 125 VA (carico resistivo)



AVVERTENZA

Pericolo di scossa elettrica
Non utilizzare i contatti relè per attivare l'alimentazione principale.

Ingresso della tensione ausiliaria

- Tensione ausiliaria 24 VDC max 55 VDC (Tensione di soglia per l'indicazione della tensione ausiliaria: 18 VDC ± 1 VDC)
- Tensione ausiliaria 48 VDC max 55 VDC (Tensione di soglia per l'indicazione della tensione ausiliaria: 36 VDC ± 2 VDC)

Terminali

La Tabella 2 mostra le informazioni sui terminali.

Descrizione	Contrassegno	Commento
Interfaccia loop FireClass	L+	Loop+ a sinistra
	L-	Loop- a sinistra
	R+	Loop+ a destra
	R-	Loop- a destra
Ingresso monitorato 1 Ingresso monitorato 2 Ingresso monitorato 3 Ingresso monitorato 4	IN1+ IN2+ IN3+ IN4+	
	IN1- IN2- IN3- IN4-	
Uscita a relè 1 Uscita a relè 2 Uscita a relè 3 Uscita a relè 4	NC1 NC2 NC3 NC4	Contatto normalmente chiuso
	C1 C2 C3 C4	Contatto comune
	NO1 NO2 NO3 NO4	Contatto normalmente aperto
	OV	Collegato a AUX -

Tab. 2: Terminali

Descrizione	Contrassegno	Commento
Ingresso della tensione ausiliaria	AUX+	Ingresso della tensione ausiliaria + (entrambi in parallelo)
	AUX -	Ingresso della tensione ausiliaria - (entrambi in parallelo)
	AUX+	Ingresso della tensione ausiliaria + (entrambi in parallelo)
	AUX -	Ingresso della tensione ausiliaria - (entrambi in parallelo)
	AUX+	Ingresso della tensione ausiliaria + (entrambi in parallelo)
	AUX -	Ingresso della tensione ausiliaria - (entrambi in parallelo)

Tab. 2: Terminali (continua)

Ponticelli

La Tabella 3 mostra le informazioni sui ponticelli.

Ponticello	Descrizione
ISO. ON / ISO. OFF	Isolatore attivato/disattivato Collega i link a seconda che la funzione di isolatore sia richiesta o meno.
Tensione ausiliaria	2-3 24 VDC, 1-2 48 VDC
OUT1 OUT2 OUT3 OUT4	HVR 1-2= HVR compatibile, AUX 2-3= C1/C2/C3/C4 collegato a AUX +, non inserito = uscita a relè generale priva di tensione. L'opzione HVR non è disponibile se è collegata una tensione ausiliaria di 48 VDC.

Tab. 3: Ponticelli

Indicatori

La Tabella 4 mostra le informazioni sugli indicatori.

Indicatore	Descrizione
ISO.	ON = isolatore attivo
OUT1	ON = l'uscita a relè 1 è impostata
OUT2	ON = l'uscita a relè 2 è impostata
OUT3	ON = l'uscita a relè 3 è impostata
OUT4	ON = l'uscita a relè 4 è impostata
POLL	<ul style="list-style-type: none"> ■ Lampeggiante = interrogazione del modulo ■ Costantemente ACCESO = almeno uno dei relè è attivato

Tab. 4: Indicatori

I valori per gli indicatori OUT1, 2, 3, 4 e POLL dipendono dalla configurazione del software.

Información de CPR



0786

Tyco Fire & Security GmbH,
Victor von Bruns-Strasse 21,
8212 Neuhausen am Rheinfall,
Suiza

15
DoP-2015-4090

EN54-17 and EN54-18

Input-/Output device with Short-Circuit Isolator for use in fire detection and alarm systems in buildings

FC410QIO

Essential Characteristics

EN54-17 and EN54-18

Performance under fire conditions: Pass

Operational reliability: Pass

Durability of operational reliability; temperature resistance: Pass

Durability of operational reliability; vibration resistance: Pass

Durability of operational reliability; humidity resistance: Pass

Durability of operational reliability; corrosion resistance: Pass

Durability of operational reliability; electrical stability: Pass

EN54-18

Response delay (response time): Pass



120.515.041_FC-A-FC410QIO-F-SPA, doc. versión 4.0, 10. diciembre 2018
© 2018 Johnson Controls. Reservados todos los derechos. Todas las especificaciones e informaciones mostradas eran válidas en la fecha de revisión del documento y están sujetas a modificaciones sin previo aviso.
www.fireclass.net
Tyco Fire & Security GmbH, Victor von Bruns-Strasse 21, 8212 Neuhausen am Rheinfall, Suiza

Módulo de entradas/salidas Quad FC410QIO

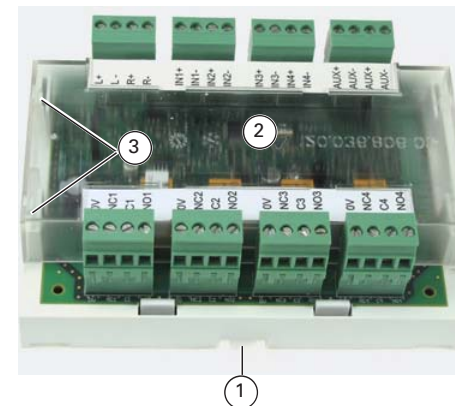


Fig. 1: Módulo de entradas/salidas Quad FC410QIO

1- Presilla de desbloqueo

2- Cubierta transparente

3- Lengüetas de retención de la cubierta

Introducción

En la figura 1 está ilustrado el módulo de entradas/salidas Quad FC410QIO, con referencia 555.800.771.

Este módulo dispone de cuatro entradas supervisadas y cuatro salidas de conmutación de relé sin potencial.

Las salidas se supervisan mediante los contactos paralelos de los relés. Asimismo, las salidas se pueden conectar a una fuente de tensión auxiliar, supervisando también dicha tensión.

Todas las salidas se pueden conectar al HVR800 para la conmutación de cargas galvánicas aisladas de alta potencia. Encontrará más información en la documentación del HVR800.

El módulo tiene un aislador integrado. Cuando se activa, se ilumina un LED amarillo. Dicha activación permanece hasta que se deshace el cortocircuito.

Tanto la función de supervisión de entradas digitales como la función de aislamiento, se pueden configurar.

Notas sobre la instalación

El módulo se instala en un raíl DIN. Por norma general, la instalación debe realizarse dentro de una carcasa adecuada con protección contra cargas mecánicas y descargas electrostáticas, y con apoyos para los cables.

Bajo la referencia 557.201.410 está disponible una carcasa adecuada con clasificación IP66 y que se suministra completa con una placa de montaje (elemento 3 de la figura 2) y una sección de raíl DIN.

Enganche el módulo FC410QIO en el raíl DIN con el saliente de la presilla de desbloqueo. La figura 2 ilustra todo el conjunto.

Para utilizar otra carcasa, asegúrese de tenga un peso mínimo de 0,8 kg y una clasificación IP de 20 o superior.

Para determinar la configuración del módulo, consulte el apartado "Especificaciones técnicas". Acto seguido, conecte los cables y configure los puentes según sea necesario.

Seleccione una dirección de bucle adecuada para el módulo con la herramienta de servicio FC490ST. Para ello, utilice el puerto de programación del módulo (elemento 6 de la figura 3).

Para quitar la cubierta de plástico transparente, suelte las cuatro lengüetas de retención una a una (véase el elemento 3 de la figura 1). Utilizando un destornillador, presione la lengüeta hacia dentro y, al mismo tiempo, tire de la cubierta hacia arriba.

Seleccione todos los cables de acuerdo con la normativa local, como por ejemplo EN54.

Compruebe que no haya fugas a tierra en los conductores.

Para desmontar el módulo del raíl, tire de la presilla de desbloqueo del raíl DIN (elemento 2 de la figura 2).

Esquemas

Una vez programada la dirección, anote la ubicación y el número de dirección del dispositivo e inclúyalos en los esquemas.

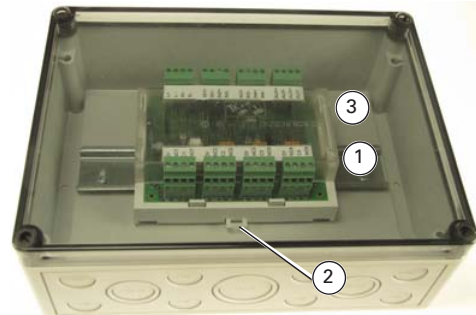


Fig. 2: Módulo FC410QIO con la carcasa IP66 (opcional)
 1- Raíl DIN
 2- Presilla de desbloqueo del raíl DIN
 3- Placa de montaje

Especificaciones técnicas

En la tabla 1 se muestran las especificaciones técnicas.

Parámetro	Valor
Valor de identificación del tipo	195
Compatibilidad del sistema	Utilizar únicamente con los controladores de alarma de incendios FireClass
Entorno	Uso exclusivo en interiores
Temperatura de servicio	De -25 a +70 °C
Temperatura de almacenamiento	De -40 a +80 °C
Humedad de servicio	Hasta el 95 % sin condensación
Dimensiones (alto x ancho x hondo)	134 x 103 x 49 mm (con carcasa de plástico y conector terminal)
Requisitos de montaje	Raíl DIN/soporte paracaja de superficie

Tabla 1: Especificaciones técnicas

Parámetro	Valor
Requisitos de la batería	Corriente en reposo 1,1 mA Corriente de alarma 5,9 mA
Tamaño de los cables	Mín. 0,5 mm ² , máx. 2,5 mm ²
Estados del dispositivo direccionable	<ul style="list-style-type: none"> ■ Activo ■ Normal ■ Fallo en la tensión auxiliar ■ Fallo de relé atascado ■ Fallo de circuito abierto ■ Fallo de cortocircuito ■ Fallo del aislador ■ El dispositivo no responde
Modo del dispositivo para cada punto de entrada (Se puede seleccionar con el software de configuración del panel)	<ul style="list-style-type: none"> ■ Estilo B (normalmente abierto) Alarma si cortocircuito ■ Estilo C (normalmente abierto) Fallo si cortocircuito (ajuste predeterminado) ■ Estilo C (normalmente cerrado) Fallo si cortocircuito ■ Estilo C (normalmente abierto) Fallo si cortocircuito EN54-13 ■ Estilo C (normalmente cerrado) Fallo si cortocircuito EN54-13

Tabla 1: Especificaciones técnicas (contin.)

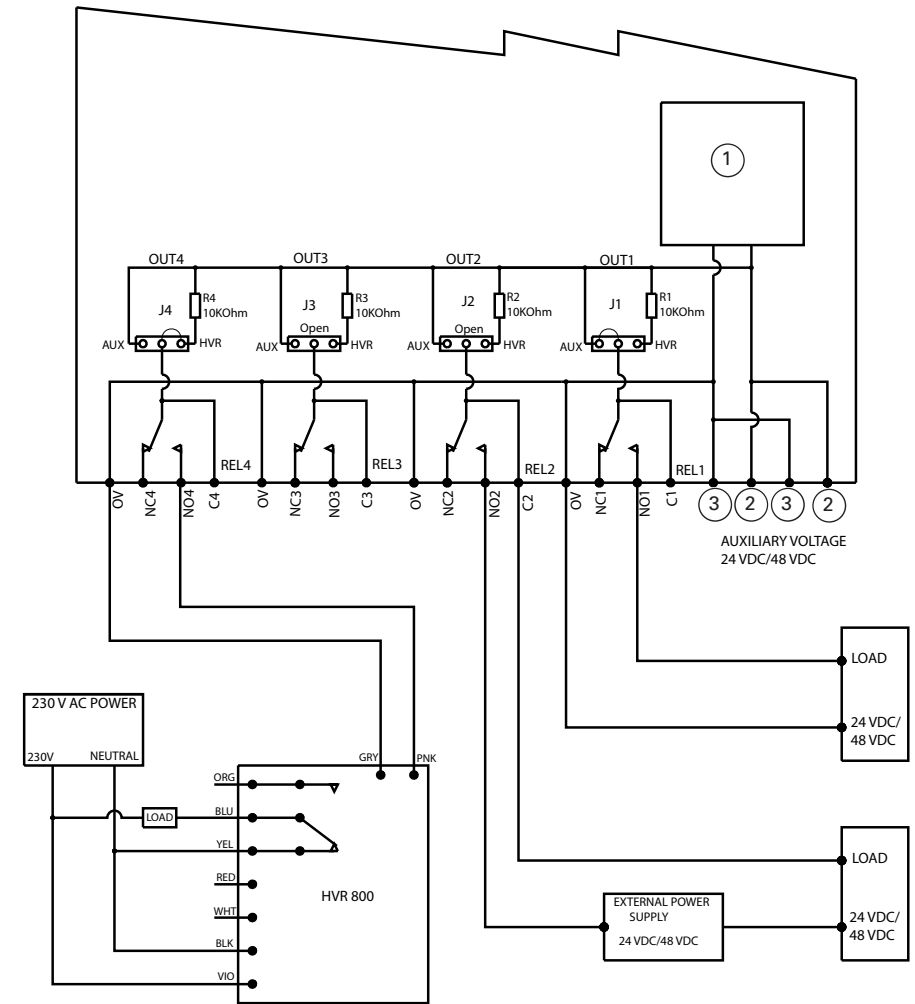


Fig. 4: Terminales
 1- Monitor de cables y tensión externa
 2- Tensión externa positiva
 3- Tensión externa negativa
 Los puentes J1, J2, J3 y J4 deben ajustarse de acuerdo con la tabla 3 en la página 5

Esquemas de conexiones

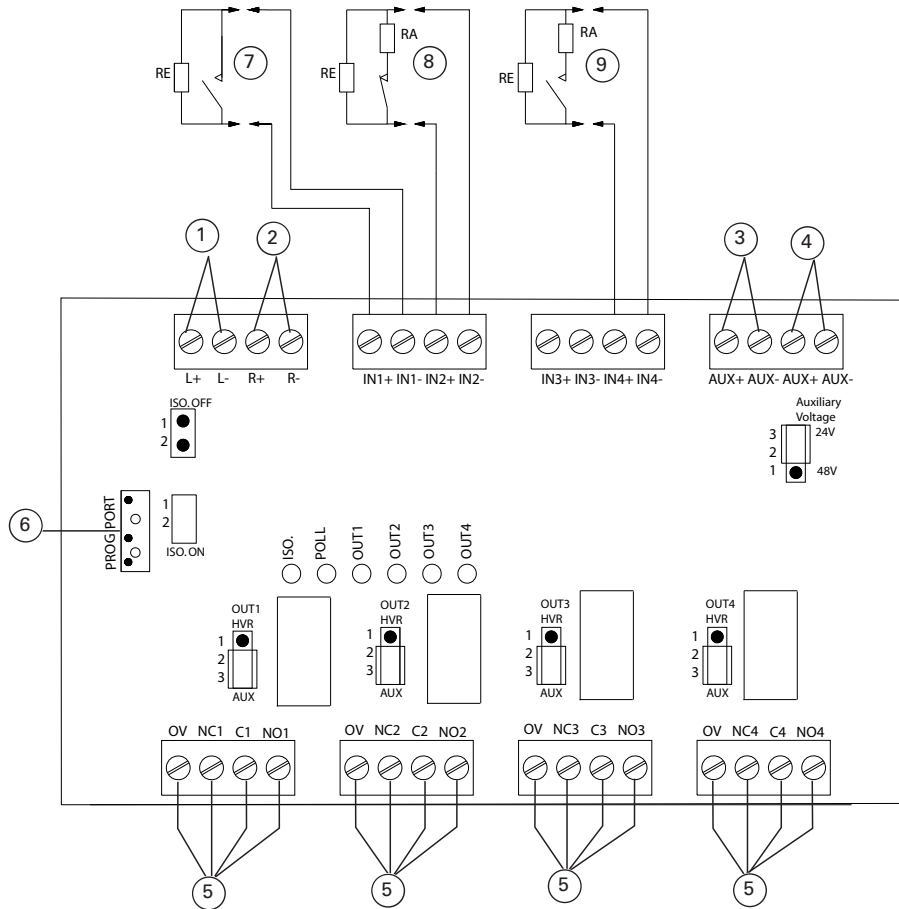


Fig. 3: Disposición de los terminales

- 1- Del panel de control FireClass o el dispositivo anterior del bucle
 - 2- Al siguiente dispositivo del bucle
 - 3- Del panel de control FireClass o la fuente de alimentación externa
 - 4- Al siguiente dispositivo FireClass
 - 5- Cuatro salidas de relé sin tensión configurables o controladores HVR o fuente de tensión auxiliar de 24 VDC/ 48 VDC
 - 6- Puerto de programación
 - 7- Representa el estilo B - Alarma si cortocircuito
 - 8- Representa el estilo C - Fallo si cortocircuito (normalmente cerrado)
 - 9- Representa el estilo C - Fallo si cortocircuito (normalmente abierto)
- RE= resistencia EOL, 3,3 kohmios, RA= resistencia de alarma, 680 ohmios

Parámetro	Valor
Modo del dispositivo para cada uno de los puntos de salida (Se puede seleccionar con el software de configuración del panel)	<ul style="list-style-type: none"> ■ Control de puerta ■ Control de alarma
Compatibilidad electromagnética	<ul style="list-style-type: none"> ■ EN50130-4 para inmunidad ■ EN61000-6-3 para emisiones

Tabla 1: Especificaciones técnicas (contin.)

Características

Circuito de entrada

- Resistencia final de línea: nominal 3.3 kilohmios
 - Resistencia de alarma: nominal 0,68 kilohmios
- La detección de circuito abierto y cortocircuito puede ajustarse a:
- Resistencia máx. del cable: 50 ohmios

- Resistencia máx. del cable: 200 m (cable estándar J-Y(ST)Y nx2x0.8)

Circuito de salida (contacto de relé)

- Capacidad de conmutación nominal 2 A 30 VDC (carga resistiva)
- Potencia máx. de conmutación 60 W, 125 VA (carga resistiva)



ADVERTENCIA

Riesgo de descarga eléctrica
No utilizar los contactos de relé para conmutar la tensión de la red.

Entrada de tensión auxiliar

- Tensión auxiliar 24 VDC máx. 55 VDC (Tensión de umbral para indicación de tensión auxiliar: 18 VDC ± 1 VDC)
- Tensión auxiliar 48 VDC máx. 55 VDC (Tensión de umbral para indicación de tensión auxiliar: 36 VDC ± 2 VDC)

Terminales

En la tabla 2 se muestra la información de los terminales.

Descripción	Marca	Comentario
Interfaz de bucle FireClass	L+	Bucle+ a izquierda
	L-	Bucle- a izquierda
	R+	Bucle+ a derecha
	R-	Bucle- a derecha
Entrada supervisada 1 Entrada supervisada 2	IN1+ IN2+ IN3+ IN4+	
	IN1- IN2- IN3- IN4-	
Salida de relé 1 Salida de relé 2 Salida de relé 3 Salida de relé 4	NC1 NC2 NC3 NC4	Contacto normalmente cerrado
	C1 C2 C3 C4	Contacto común
	NO1 NO2 NO3 NO4	Contacto normalmente abierto
	OV	Conectado a AUX-

Tabla 2: Terminales

Descripción	Marca	Comentario
Entrada de tensión auxiliar	AUX+	Entrada de tensión auxiliar + (ambos en paralelo)
	AUX-	Entrada de tensión auxiliar - (ambos en paralelo)
	AUX+	Entrada de tensión auxiliar + (ambos en paralelo)
	AUX-	Entrada de tensión auxiliar - (ambos en paralelo)
	AUX-	Entrada de tensión auxiliar - (ambos en paralelo)

Tabla 2: Terminales (contin.)

Puentes

En la tabla 3 se muestra la información de los puentes.

Puente	Descripción
ISO. ON / ISO. OFF	Aislador activado/desactivado Conecte los terminales dependiendo de si se necesita o no la función de aislador.
Tensión auxiliar	2-3 24 VDC, 1-2 48 VDC
OUT1 OUT2 OUT3 OUT4	HVR 1-2= Compatible con HVR, AUX 2-3= C1/C2/C3/C4 conectado a AUX +, not fitted = Salida de relé sin tensión general. La opción HVR no se permite si hay conectada una tensión auxiliar de 48 VDC .

Tabla 3: Puentes

Indicadores

En la tabla 4 se muestra la información de los indicadores.

Indicador	Descripción
ISO.	ON = Aislador activado
OUT1	ON = Relé de salida 1 fijado
OUT2	ON = Relé de salida 2 fijado
OUT3	ON = Relé de salida 3 fijado
OUT4	ON = Relé de salida 4 fijado
POLL	<ul style="list-style-type: none"> ■ Intermitente = Sondeo del módulo ■ Iluminado = Como mínimo un relé activado

Tabla 4: Indicadores

El valor de los indicadores OUT1, 2, 3, 4 y POLL depende de la configuración del software.