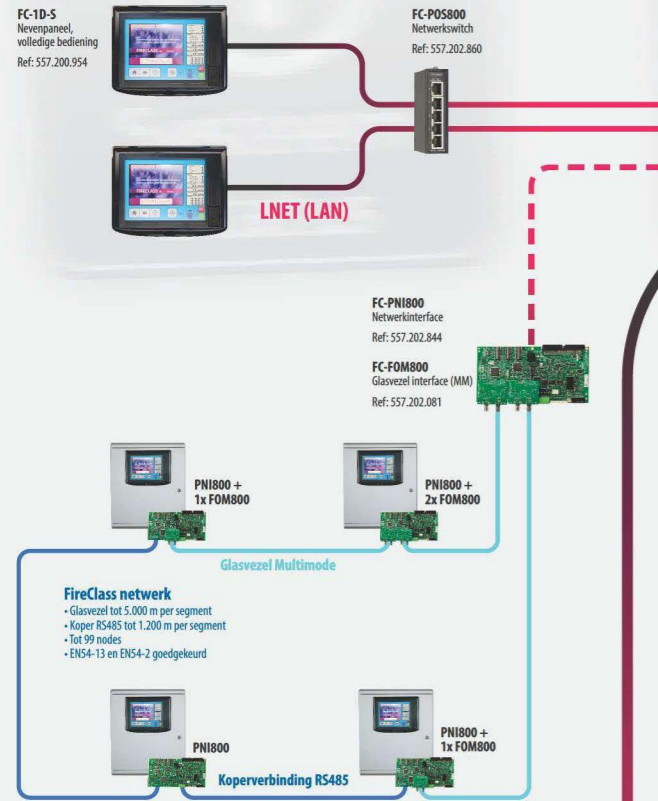


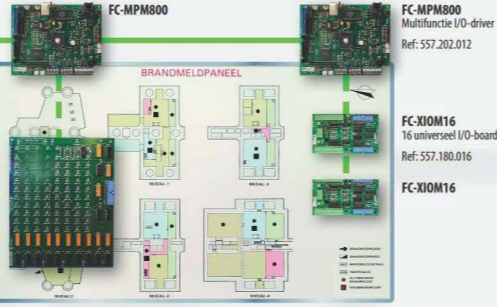
FC700 BRANDMELDSYSTEMEN

Introducing a new class of fire detection
FIRECLASS



RBus (RS485)

FC-MIMIC80
80 LED Mimic driver (Ref: 557.180.005)



FC-MPM800
Multifunctie I/O-driver
Ref: 557.202.012

FC-XIOM16
16 universeel I/O-board
Ref: 557.180.016

FC-XIOM16

FC-IOB800
8 in- en 8 outputs
Ref: 557.202.006

FC-PCONV-ESPA
ESP444 converter voor PDI
Ref: PCONV.V1/FIRECLASS

FC-PLX800
Luskkaart 2x HP of 4x SP
Ref: 557.202.842

FC-702: 1x High Power of 2x Shared Power lus
FC-7X8: 2x High Power of 4x Shared Power lus
PLX800: 2x High Power of 4x Shared Power lus

HANDBRANDMELDERS

FC-BB-420
Opbouwmontage-
doos voor FC420CP
Ref: 515.001.021



FC-GL-HBM
Reserve hand-
melderplaatjes
(5 st.)
Ref: 515.001.119



FC-RBGL-HBM
Resetbare hand-
brandmelder
element
Ref: 515.001.127



FC-420-CPI
Indoor hand-
brandmelder incl.
kortsluitisolator
excl. montagebox
Ref: 514.800.805



FC-421-CPI
Outdoor IP66 hand-
brandmelder incl.
kortsluitisolator
Ref: 514.800.804



FC-SL-HBM
Reserve handbrand-
melderleestel
Ref: 515.001.045



AUTOMATISCHE MELDERS

FC-4B-4
4B 4' meldersokkel
Ref: 517.050.041



FC-4B-1
Kortsluitisolator
sokkel
Ref: 517.050.043



FC-4B-EM
Meldersokkel basis-
invoer opbouwrand
Ref: 517.050.052



FC-4B-DHM
Meldersokkel
opbouwrand IP55
Ref: 517.050.051



FC-460-P
Optische melder
Ref: 516.460.502



FC-460-H
Thermische melder
Ref: 516.460.503



FC-460-PH
Optisch/thermische
melder
Ref: 516.460.501



FC-460-PC
Optisch/thermische
CO melder
Ref: 516.460.504



Gevoeligheid
instelbaar L/M/H.

Thermodifferentiaal
A25-60°C en C1-
95°C maximaal.

Multi-criteria
detector voor
uitdagede situaties.

Multi-criteria
detector met
intelligente analyse.

FC-801-HL
Nevenindicator
Ref: 516.800.909



Mogelijkheid aan-
sluiten meerdere
sturingen, ontkop-
peling ingebouwd.

ACCESSOIRES

FC-CTA-KIT
Plafondplaat
adapter compleet
(FC-CTA-BB +
FC-CTA-BC)
Ref: 517.050.060



FC-CTA-AP
Adapterplaat t.b.v.
signaalgeversokkel
Ref: 517.050.058



Maakt eenvoudige
en snelle
montage mogelijk
in systeemplafonds.

SIGNAALGEVERS ACCESSOIRES

FC-B-CAP
Signaalgever
sokkel kap
Ref: 557.080.001



FC-440-SB
Adresbare
signaalgeversokkel
Ref: 576.440.002



FC-440-AIB
Adresbare
signaalgever/filtser
sokkel
Ref: 576.440.010



FC-440-AVB
EN54-23 Adres-
bare signaalgever/
filtser sokkel
Ref: 576.440.006



Binnentoepassing.
Geluidsdruk tot
90dBA.

Binnentoepassing.
Geluidsdruk tot
90dBA.

Binnentoepassing.
Geluidsdruk tot
90dBA.



FC-490-ST
Programmeerunit
FC-490ACC-KIT
Service koffer
Voor het adresseren en
uitlezen van alle FireClass
luselementen.

SPECIFICATIES

	FC-702-S	FC-702-D	FC-718-D
Behuizing	Gepoedercoat staal	Gepoedercoat staal	Gepoedercoat staal
Afmetingen	480 x 410 x 140 mm	480 x 410 x 205 mm	480 x 410 x 205 mm
Gewicht (excl. accu's)	9,7 kg	12,5 kg	13 kg
IO classificatie	IP30	IP30	IP30
Lussen	Standaard 1 High Power / 2 Shared Power lussen	1 High Power / 2 Shared Power lussen	2 High Power / 4 Shared Power lussen
Uitbreidbaar tot	—	—	4 High Power / 8 Shared Power lussen
Lustroom	1A per High Power lus	1A per High Power lus	1A per High Power lus
Adressen	Totaal 250	250	1.000
	Per lus 250 per High Power lus	250 per High Power lus	250 per High Power lus
Bediening	8,4" TFT touch screen (GUI) met geïntegreerde kaartlezer	8,4" TFT touch screen (GUI) met geïntegreerde kaartlezer	8,4" TFT touch screen (GUI) met geïntegreerde kaartlezer
Logfile	10.000 gebeurtenissen	10.000 gebeurtenissen	10.000 gebeurtenissen
Uitbreidingskaarten	3	4	4
Voeding	5A	5A	5A
Accu's	2x 17AH	2x 38AH	2x 38AH
Netwerk opties	99 panelen	99 panelen	99 panelen
Netwerkpanelen	1 intern en 7 externe FCIDS	1 intern en 7 externe FCIDS	1 intern en 7 externe FCIDS
Certificaat	EN54-2, 4 en 13	EN54-2, 4 en 13	EN54-2, 4 en 13

MODULES

Enkelvoudige I/O modules

FC-470-CV
Montagebehuizing
voor FC470DGB
t.b.v. enkelvoudige
module
Ref: 517.035.007

FC-470-DGB
Montagebehuizing
t.b.v. enkelvoudige
module
Ref: 517.035.010

FC-D800-IP
IP65 behuizing
t.b.v. enkelvoudige
module
Ref: 557.201.401

FC-DIN-410
DIN montage-
racket t.b.v. enkel-
voudige module
Ref: 547.004.002

FC-410-BDM
Beam detector-
module
Ref: 555.800.766

FC-410-DDM
FIRE & GAS
detectormodule,
inclusief RI
Ref: 577.800.706

FC-410-SNM
Signaalgever
uitgangmodule
Ref: 577.800.705

FC-410-RIM
Enkelvoudige
relaismodule
Ref: 568.800.703

FC-410-TSM
Deur stuurmodule
Ref: 555.800.769

FC-410-SIO
Enkelvoudige
ingang/uitgang-
module
Ref: 555.800.763

FC-410-DIM
Detector ingangs-
module
Ref: 555.800.712

FC-410-CIM
Contact ingangs-
module
Ref: 555.800.702

FC-410-LI
Kortsluitisolator-
module
Ref: 545.800.704

FC-410-QMO
Viervoudige bewaakt
en gestuurde
uitgangmodule,
incl. lusisolator
Ref: 555.800.770

FC-410-QIO
Viervoudige ingang/
uitgangmodule,
inclusief lusisolator
Ref: 555.800.771

FC-410-QRM
Viervoudige relais-
module, inclusief
lusisolator
Ref: 555.800.773

FC-410-QM-IP
IP66 behuizing voor
Q I/O module
Ref: 557.201.410

Quad I/O modules

FC-410-QMO
4-voudige relais-
module met
bewaakte span-
ningsuitgangen.
Schakelcapaciteit
max. 2A/30Vdc.
Verst. externe
voeding 24 of
48Vdc. EOL=27K.

FC-410-QIO
4 bewaakte inputs en
4 potentiaalrijke
outputs i.c.m.
externe voeding
24 of 48Vdc.
Schakelcapaciteit
max. 2A/30Vdc.
Lusgevoede
module. EOL=3K3,
alarm=680.

FC-410-QRM
4 potentiaalrijke
spanningsgestuurde
outputs i.c.m.
externe voeding
24 of 48Vdc.
Schakelcapaciteit
max. 2A/30Vdc.
Lusgevoede
module.

SIGNAALGEVERS OPBOUW

FC-S-BOXR
Ondiepe behuizing
wandsignaalgever,
rood
Ref: 557.080.007

FC-S-BOXW
Ondiepe behuizing
wandsignaalgever,
wit
Ref: 557.080.008

FC-D-BOXR
Diepe behuizing
wandsignaalgever,
rood
Ref: 557.080.011

FC-D-BOXW
Diepe behuizing
wandsignaalgever,
wit
Ref: 557.080.012

FC-445-AIR
Adresbare
wandsignaalgever/
filtser rood
Ref: 576.440.013

FC-445-AVR
EN54-23 adres-
bare wandsignaal-
gever/filtser rood
Ref: 576.440.009

FC-445-SR
IP55 adresbare
wandsignaalgever
rood
Ref: 576.440.005

FC-440-AIR
Adresbare
wandsignaalgever/
filtser rood, exclusief
behuizing
Ref: 576.440.012

FC-440-AIW
Adresbare
wandsignaalgever/
filtser wit, exclusief
behuizing
Ref: 576.440.011

FC-440-AVR
EN54-23 adres-
bare wandsignaal-
gever/filtser rood,
exclusief behuizing
Ref: 576.440.008

FC-440-AVW
EN54-23 adres-
bare wandsignaal-
gever/filtser wit,
exclusief behuizing
Ref: 576.440.007

FC-440-SR
Adresbare
wandsignaalgever
rood, exclusief
behuizing
Ref: 576.440.004

FC-440-SW
Adresbare
wandsignaalgever
wit, exclusief
behuizing
Ref: 576.440.003

IP55. Geluidsdruk
tot 100dBA.

IP55. Geluidsdruk
tot 100dBA.

IP55. Geluidsdruk
tot 100dBA.

Binnentoepassing.
Geluidsdruk tot
100dBA.

Binnentoepassing.
Geluidsdruk tot
100dBA.

Binnentoepassing.
Geluidsdruk tot
100dBA.

Binnentoepassing.
Geluidsdruk tot
100dBA.

Binnentoepassing.
Geluidsdruk tot
100dBA.

Binnentoepassing.
Geluidsdruk tot
100dBA.

Binnentoepassing.
Geluidsdruk tot
100dBA.